

Model 278

Przetwornik ciśnienia atmosferycznego

Zakresy: 500 do 1100 hPa; 600 do 1100 hPa; 800 do 1100 hPa



Przetwornik ciśnienia atmosferycznego Setra model 278 jest przeznaczony do zastosowań w środowisku naturalnym, które wymagają bardzo dużej dokładności, szybkiej reakcji na dynamiczne zmiany, jak również długoterminowej stabilności i niezawodności.

Obudowa przetwornika została wykonana ze stali nierdzewnej oraz poliestru, w celu zapewnienia odporności na skrajne warunki pogodowe, typowo występujące w przypadku automatycznych stacji pogodowych oraz zastosowań związanych z monitorowaniem środowiska. Wyjmowany moduł 5-stykowego bloku zacisków pozwala na łatwe podłączenie rejestratora danych oraz przewodów sygnałowych.

Jako przyłącze ciśnieniowe zastosowano łącznik 1/8". Dzięki małym wymiarom (91 x 61 x 25 mm) przetwornik idealnie nadaje się zarówno do stosowania w nowych systemach, jak również do modernizacji istniejących układów.

Przetwornik model 278 jest przeznaczony do pracy przy temperaturach od -40°C do +60°C. Użytkownik może wybrać sygnał wyjściowy 0 do 2,5 V_{DC} lub 0 do 5 V_{DC}, obwód 3- lub 4-przewodowy. Przetwornik jest przystosowany do zasilania napięciem stałym z zakresu od 9,5 do 28 V.

Przyrząd cechuje się małym poborem prądu (nominalnie 3 mA) podczas pracy. Jest też wyposażony w tryb uśpienia, zmniejszający pobór prądu do 1 μA i pozwalający na natychmiastowe uruchomienie, dzięki czemu nadaje się do zastosowań wymagających szybkiego wykonywania pomiarów.

Zasada działania


W przetworniku model 278 zastosowano czujnik pojemnościowy Setraceram™ firmy Setra oraz opatentowany, analogowy układ scalony. Czujnik pomiarowy jest umieszczony w obudowie o dużej stabilności termicznej ze szkła i ceramiki, natomiast pomiar zmian pojemności jest wykonywany przez zaawansowany układ scalony firmy Setra, który również dostosowuje sygnał wyjściowy i kompensuje wpływ otoczenia. Czujnik Setraceram™ cechuje się optymalnie dobranym współczynnikiem rozszerzalności temperaturowej oraz małą histerezą mechaniczną, które korzystnie wpływają na długoterminową stabilność przetwornika model 278.

UWAGA: firma Setra stosuje normy jakości oparte na standardzie ANSI-Z540-1. Wyrób jest kalibrowany przy użyciu wzorca przeniesionego z NIST.

Zastosowania

- Automatyczne stacje pogodowe
- Automatyczne stacje/boje hydrograficzne
- Systemy automatycznej obserwacji pogody (AWOS/ASOS)
- Interferometry laserowe
- Tunele aerodynamiczne
- Pomiary ciśnienia atmosferycznego do dużej dokładności
- Rejestratory danych

Zalety

- ▲ Stabilność długoterminowa lepsza niż 0,1 hPa/rok.
- ▲ Tryb uśpienia umożliwiający szybkie rozpoczynanie pomiarów (< 1s).
- ▲ Mały pobór mocy.
- ▲ Kalibrowany przy użyciu wzorców przenoszonych z NIST.
- ▲ Wyjmowany moduł z blokiem zacisków, ułatwiający podłączanie.
- ▲ Wymiary pozwalające na łatwe wymienianie przetwornika.
- ▲ Spełnia wymagania norm europejskich 

Cechy

- Sygnał wyjściowy 0 do 2,5 V_{DC} lub 0 do 5 V_{DC}.
- Zakres temperatur pracy -40°C do +60°C
- Szeroki zakres napięć zasilania: 9,5 do 28 V_{DC}

Gdy jest potrzebny produkt, na którym można polegać – wybierz Model 278. Gdy szukasz partnera, któremu można zaufać – wybierz firmę Setra.



Dane techniczne – Model 278

Dokładność

Zakres ciśnienia [hPa]	500	600	800
Temperatura	Dokładność [hPa]*		
20°C	±0.6	±0.5	±0.3
0 do 40 °C	±1.2	±1.0	±0.6
-20 do 50°C	±2.0	±1.5	±1
-40 do 60°C	±2.5	±2.0	±1.5
Nieliniowość	±0.5	±0.4	±0.25
Histeresa	±0.06	±0.05	±0.03
Błąd powtarzalności	±0.04	±0.03	±0.02

Rozdzielczość	0,01 hPa
Stabilność długoterminowa	0,1 hPa/rok
Wyrzewanie	<1 s z trybu wyłączenia (maks. przesunięcie przy wyrzewaniu < 0,1 hPa)
Czas reakcji	< 100 ms
Maks. ciśnienie przeciążenia	1500 hPa
Ciśnienie niszczące	2000 hPa

* Pierwiastek z sumy kwadratów końcowej nieliniowości, histerezy, błędu niepowtarzalności oraz niepewności kalibracji.

** Urządzenia kalibrowane w temperaturze 21°C. Maksymalny błąd temperaturowy jest odniesiony do tej temperatury.

Warunki środowiskowe

Temperatura	
Praca	-40°C do +60°C
Składowanie	-60°C do +120°C

Opis mechaniczny

Obudowa	Stal nierdzewna oraz poliester
Połączenie ciśnieniowe	Łącznik ciśnieniowy 1/8 cala
Połączenia elektryczne	5-stykowy blok zacisków
Wymiary	91 x 61 x 25 mm
Masa (przybliżona)	135 g

Dane elektryczne

Obwód elektryczny	3 lub 4 przewody
Zasilanie**	9,5 do 28 V _{DC}
Napięcie wyjściowe***	0 do 2,5V _{DC} 0 do 5 V _{DC}
Impedancja wyjściowa	10 Ω
Szumy	< 50 μV
Pobór prądu	nominalnie 3 mA (podczas pracy) 1 μA (w trybie uśpienia)

** Wewnętrzna regulacja minimalizuje skutki zmian napięcia zasilania do <0,02 hPa wskazania w całym zakresie napięcia zasilania 9,5 do 28 V_{DC}.

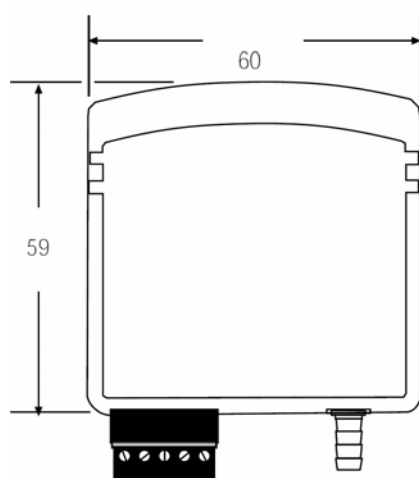
*** Napięcie dla dolnej wartości zakresu ciśnień nasycza się na poziomie około 20 mV.

Medium ciśnieniowe

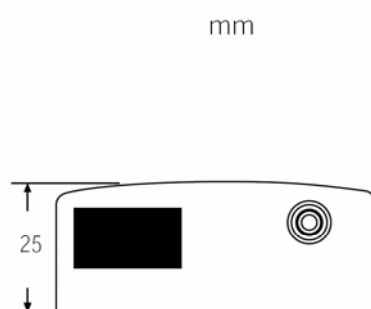
Powietrze lub gaz bez kondensującej pary wodnej.

Podane informacje mogą ulec zmianie bez uprzedzenia.

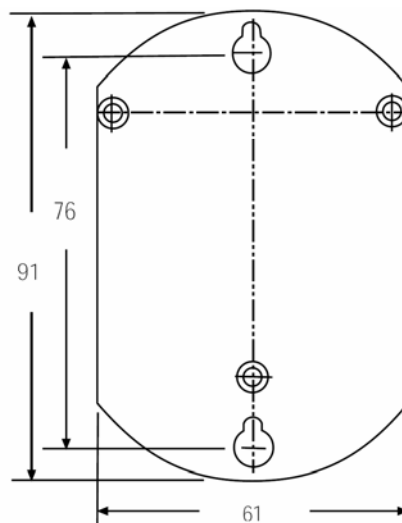
Rysunki wymiarowe



Widok z przodu



Widok z dołu



Uchwyt montażowy

INFORMACJE DOTYCZĄCE ZAMAWIANIA

Przykład: Nr 2781600MA1B2BT1 odpowiada przetwornikowi ciśnienia barometrycznego model 278, zakres pomiarowy 600 do 1100 hPa, ciśnienie bezwzględne, przyłączy 1/8", sygnał wyjściowy 0 do 5 V_{DC}, 5-stykowy blok zacisków.

2	7	8	1											
Model				Zakres ciśnień				A	1		B	Napięcie wyjściowe / zasilanie		Przyłączy elektryczne
2781 = 278				500M = 500 do 1100 hPa 600M = 600 do 1100 hPa 800M = 800 do 1100 hPa				A = bezwzględne	1B = końcówka 1/8"		2Y = 0 do 2.5 V _{DC} /9,5 to 28 V _{DC} 2B = 0 do 5 V _{DC} /9,5 to 28 V _{DC}	T1 = 5-stykowy blok zacisków		